

云浮市深环科技有限公司焚烧系统捞渣机 刮板询价采购公告

致贵公司：

云浮市深环科技有限公司拟采购一批焚烧系统捞渣机刮板，现面向市场进行询价采购，兹请有合作意向的公司前来报价。

一、采购内容及要求

1. 采购货物详见附件：焚烧系统捞渣机刮板件需求表，报价为含税价（不得超过控制价 28500 元），需注明增值税专用发票的税率。

2. 以上报价包含交货前的所有费用（含税、运输、卸货费等），交货前所有风险由贵公司承担。

3. 若确定为中选供应商，无论市场行情上涨或下浮，双方不得提出调价。中选供应商应严格按照报价单中的时间和数量进行供货。

4. 请按要求填写报价单，报价单需加盖公章。

5. 交货时间：自合同签订之日起共计 10 日历天内，我公司有权根据自身情况调整交货期。

6. 交货地点：云浮市云安区六都镇绿色日化产业集聚区信安路 1 号。

二、中标方式及结算方式

1. 报价单的报价视为最终报价。报价以不含税最低价作为中标结果。计算公式为： $\text{不含税价} = \text{含税总报价} / (1 + \text{增值税税率})$

2. 双方按送货单及合同确定的产品价格及数量核对货款，确认无误后由贵司开具发票，我公司收到发票后按合同约定付款。

三、服务要求

1. 商品质量标准须符合国家现行的行业规范及标准，所有商品均须原装正品。

2. 供货商应将相应数量的货品运至采购方上述指定地点，负责卸货并摆放整齐。

3. 配件图纸具体参数如有不全由投标人自行前往采购方处实物勘察测量，报价之前请到现场考察跟项目采购人了解项目情况后，再把报价单和公司相关资料发送到采购人邮箱。）

4. 因贵司货物质量达不到采购方质量标准的，贵司应承担违约责任，不符合采购单位需求的作退货处理，并赔偿我司的一切相应损失。

四、资质要求

(一) 投标人须是在中华人民共和国境内（港、澳、台地区除外）依法注册、具备独立法人资格的单位（提供营业执照或其他主体资格证书、工商信息查询单或工商部门相关证明文件）

(二) 本项目不接受联合体投标，中标后不允许转包、分包。

五、投标方式及截止日期

1. 报价材料：盖章的报价单一份（留报价联系人及报价联系电话）；营业执照一份；相关证明资质扫描件等；

2. 投标方式：线上邮箱投标，报价单位将报价材料的扫描件在截止日期前发送至投标邮箱：contact@yfhwts.com。邮件主题：XX公司报价+焚烧系统捞渣机刮板。

3. 招标截止日期：2024年4月19日15:30前

六、开标方式及联系方式

1. 开标方式：线上邮箱开标

2. 中标公示：公司官网（www.yfhwts.com）公示，不再另行通知各报价单位。

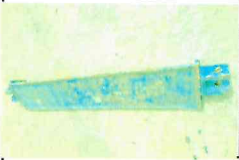
3. 联系电话：0766-8633868（吴生）

联系地址：云浮市云安区六都镇绿色日化产业集聚区信安路1号。

七、其他：最终解释权归采购单位所有



云浮市深环科技有限公司
焚烧系统捞渣机刮板需求表

物品	规格	数量	单位	报价单价 (元)	报价金额 (元)	备注
焚烧系统捞渣机刮板	详见图纸	30	块			
合计:						

注：以上报价包含送货费和增值税专用发票税费。

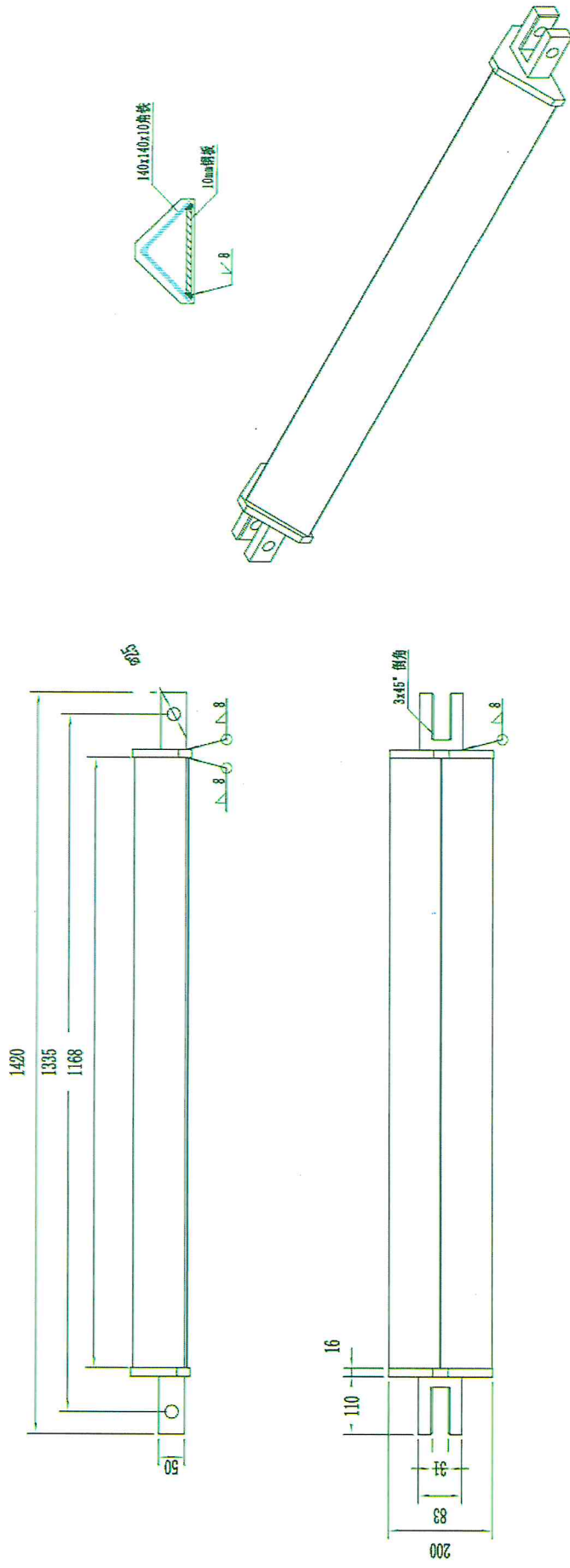
报价单位（盖章）：

报价日期：

联系人：

联系电话：





刮板

